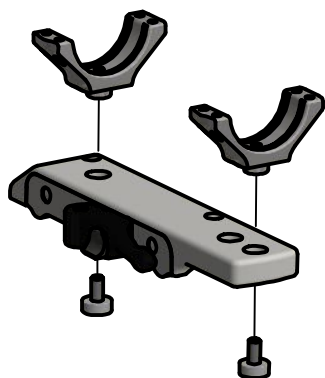


ISTRUZIONI DI MONTAGGIO: ATTACCO PER ARMI BLASER

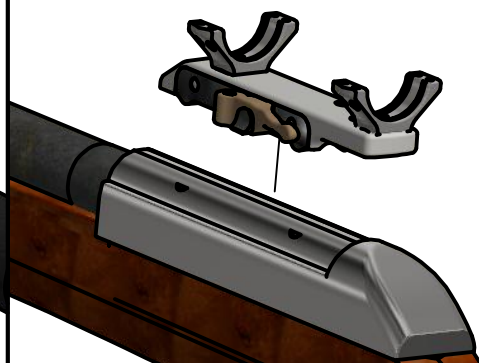
1 - AVVITARE GLI ANELLI
sull'attacco **SENZA** bloccare le
viti



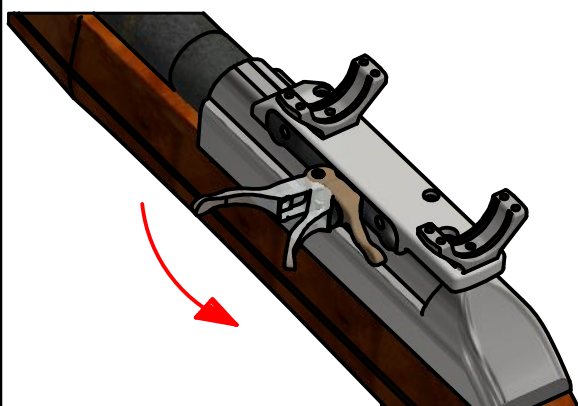
2 - BLOCCARE GLI ANELLI
utilizzando un'ottica o una barra
pilota per garantire il perfetto
ALLINEAMENTO degli anelli



3 - MONTARE L'ATTACCO
a) aprire la leva dell'attacco
b) mettere l'attacco sull' arma inserendo i
2 fermi nelle apposite sedi



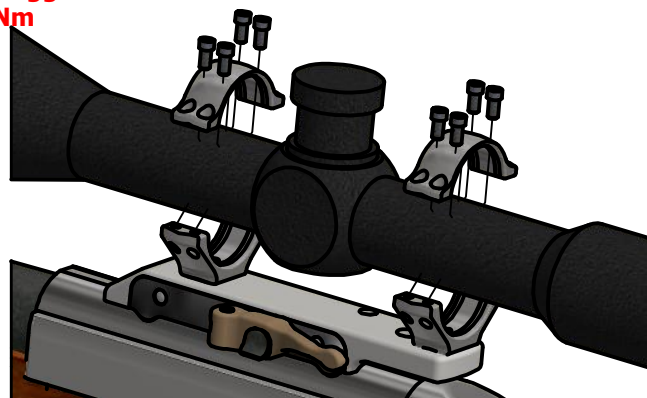
4 - CHIUDERE LA LEVA



5 - Posizionare l'ottica, AVVITARE GLI ANELLI superiori
con le apposite viti alle rispettive basi

Importante:

**- per il serraggio utilizzare chiave dinamometrica con MAX
forza 1,5 Nm**

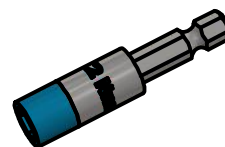


IMPORTANTE

5a) - effettuare un serraggio **PARALLELO**
degli anelli superiori, per garantire un
bloccaggio ottimale dell'ottica.

5b) - il serraggio delle viti deve essere
effettuato in modo incrociato, per garantire
un bloccaggio ottimale dell'ottica.

5c) - assicurarsi che durante il serraggio
l'apposita chiave Torx 15 sia inserita
totalmente nella sede delle viti.



Su richiesta può essere fornita
una apposita chiave
dinamometrica a 1,5 Nm per il
controllo dei serraggi

ESCLUSIVAMENTE IN CASO DI BISOGNO

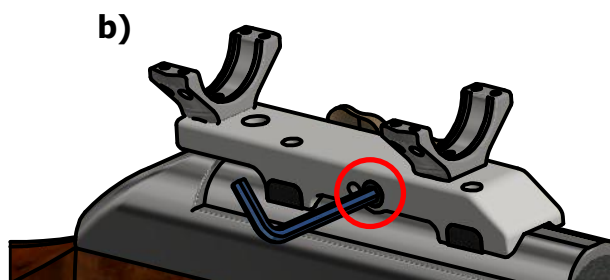
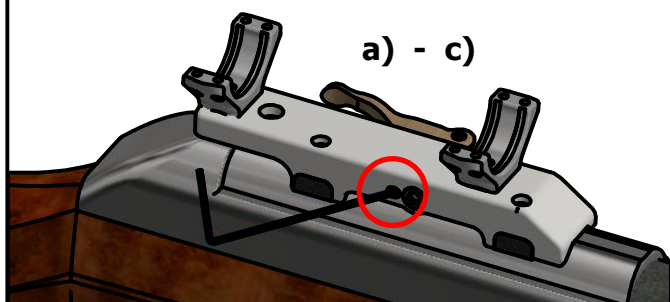
REGOLAZIONE DELLA FORZA DI SERRAGGIO DELLA LEVA

a) allentare con cautela il Grano di serraggio inclinato utilizzando chiave esagonale 2,5 mm

b) avvitare la Bussola (laterale rispetto al grano) ad una FORZA di 1,8 - 2 Nm con chiave esagonale 4 mm

c) avvitare con cautela il Grano di fissaggio inclinato utilizzando chiave esagonale 2,5 mm

d) assicurarsi che durante i serraggi le chiavi esagonali siano inserite **TOTALMENTE** nelle apposite sedi



**IL COSTRUTTORE E' SOLLEVATO DA QUALSIASI RESPONSABILITA' PER L'UTILIZZO NON CONFORME ALLE
ISTRUZIONI DI MONTAGGIO DEL PRODOTTO, PER MANOMISSIONI, PER ERRATI MONTAGGI, MODIFICHE
E SOSTITUZIONI NON ESEGUITI DAL PERSONALE DELL'AZIENDA. L'USO IMPROPRIO E' VIETATO**